



# PEUGEOT 207 S2000

## BELKITS

## BEL-001

## 1/24

De Peugeot 207 S2000 met als piloot Kris Meeke en co-piloot Paul Nagle werden in 2009 winnaar van de Ypres Westhoek Rally.

Voor een eerste deelname aan deze moeilijk en verraderlijke rally is dit een verbluffende prestatie. Na een zeer spannende rally werd Jan Kopecky 2<sup>e</sup> in zijn Skoda Fabia voor Freddy Loix, ook met een 207 S2000.

Met nog winst in Brazilië, Azores en San Remo werd Meeke IRC kampioen.

Peugeot won het kampioenschap bij de constructeurs.

La Peugeot 207 S2000 pilotée par Kris Meeke et co-pilote Paul Nagle ont gagné le Ypres Westhoek Rallye 2009. Pour sa première participation a cette rallye très difficile et dangereux c'est une prestation phénoménale.

Après un rallye très surprenant Jan Kopecky fini 2eme avec sa Skoda Fabia devant Freddy Loix également en 207 S2000.

Avoir gagné au Brésil, les Açores et San Remo, il devenait champion IRC.

Peugeot gagnait le championnat constructeurs.

The Peugeot 207 S2000 driven by Kris Meeke and co-driver Paul Nagle won the 2009 Ypres Westhoek Rally. For his first appearance in this difficult and treacherous rally this is a stunning performance. After a very exciting rally Jan Kopecky finished second in his Skoda Fabia in front of Freddy Loix, also with a 207 S2000.

With wins in Brazil, Azores and San Remo, Meeke became IRC champion.

Peugeot won the constructors championship.

|                  | TAMIYA           | REVELL | HUMBROL |
|------------------|------------------|--------|---------|
| TS-17<br>(spray) | Gloss Aluminium  | 99     | 56      |
| TS-26<br>(spray) | Pure White       | 4      | 22      |
| X-2              | White            | 4      | 22      |
| X-5              | Green            | 61     | 2       |
| X-7              | Red              | 31     | 19      |
| X-8              | Lemon Yellow     | 12     | 69      |
| X-11             | Chrome Silver    | 90     | 191     |
| X-18             | Semi-gloss black | 301    | 85      |

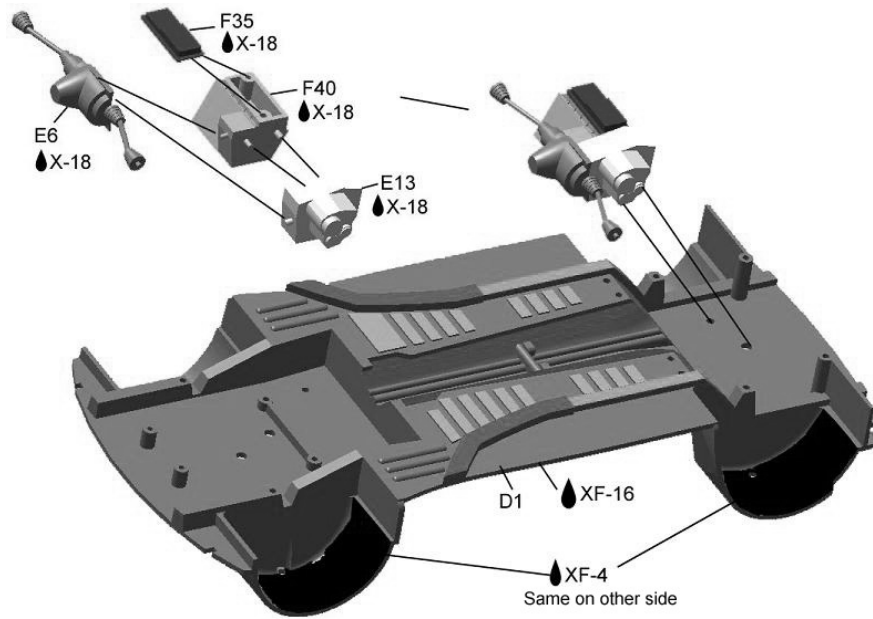
|       | TAMIYA         | REVELL  | HUMBROL |
|-------|----------------|---------|---------|
| X-23  | Clear Blue     | 752     | /       |
| X-26  | Clear Orange   | 730     | 1322    |
| X-27  | Clear Red      | 731     | 1321    |
| X-31  | Titanium Gold  | 94      | 16      |
| XF-4  | Yellow Green   | 16      | 24      |
| XF-16 | Flat Aluminium | 99      | 27001   |
| XF-56 | Metallic Grey  | (91+69) | 53      |
| XF-60 | Dark Yellow    | 17      | 93      |

Tools needed / Outillage nécessaire / Gereedschappen

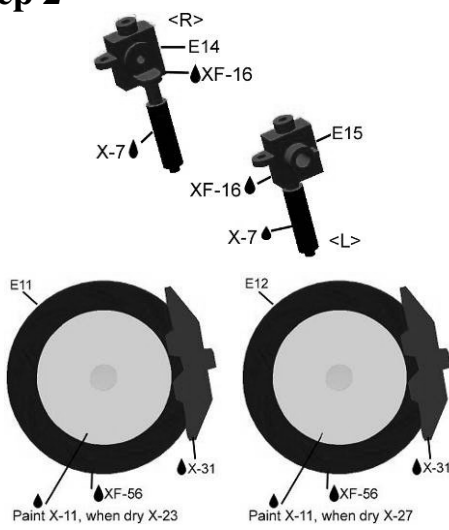
- Cement, Colle plastique, Plastieklijm,
- Modeling knife, Couteau de modéliste, Modelbouwmes
- Side Cutters, Pince coupante, Kniptang
- Instant Cement, Colle rapide, Secondelijm
- Tweezers, Pincettes, Pincet

# 1) Front Suspension

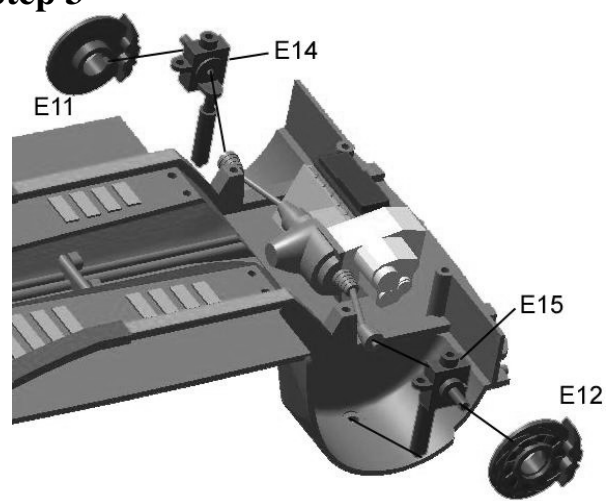
## Step 1



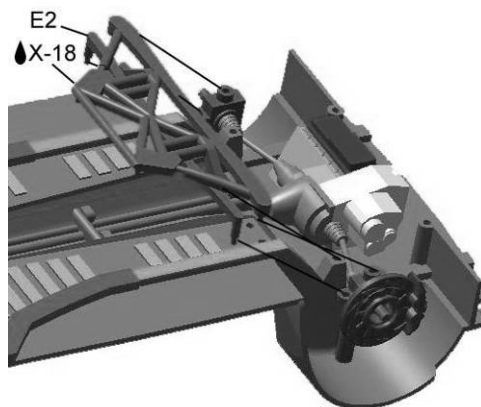
## Step 2



## Step 3

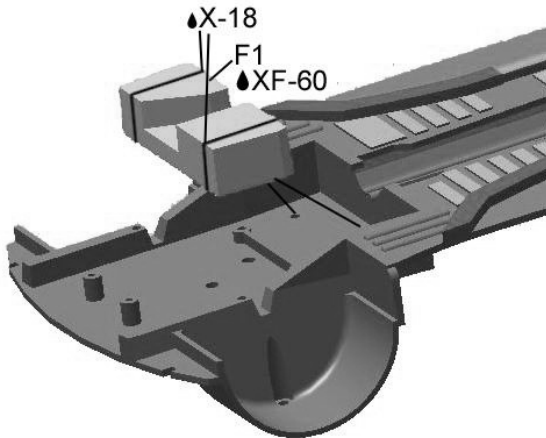


## Step 4

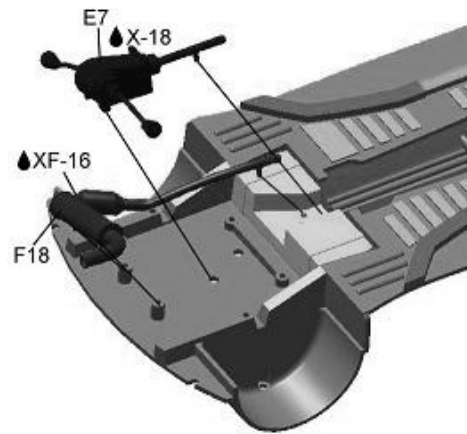


## 2) Rear Suspension

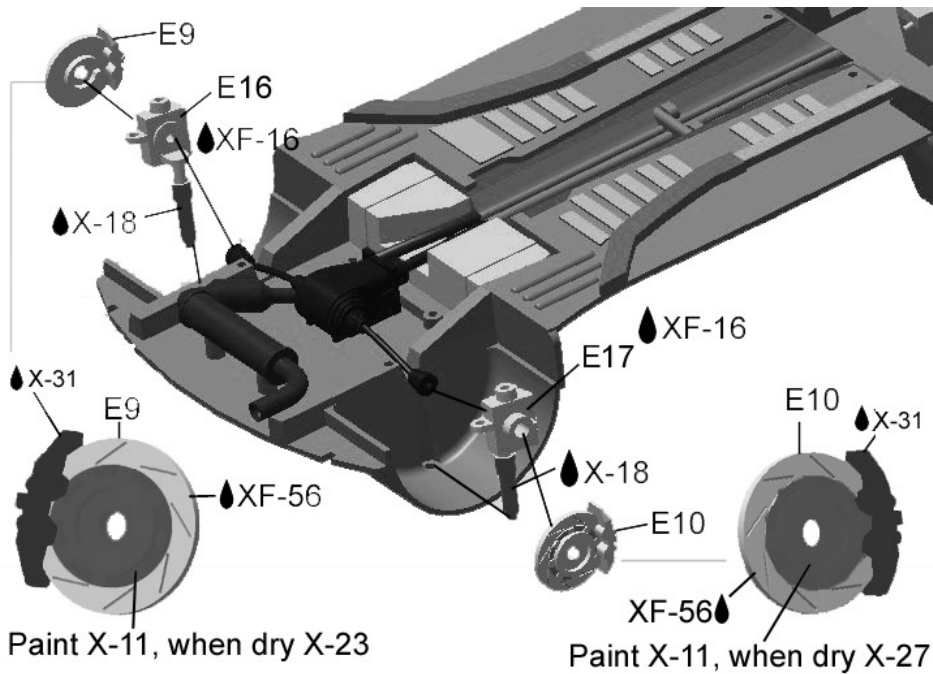
### Step 1



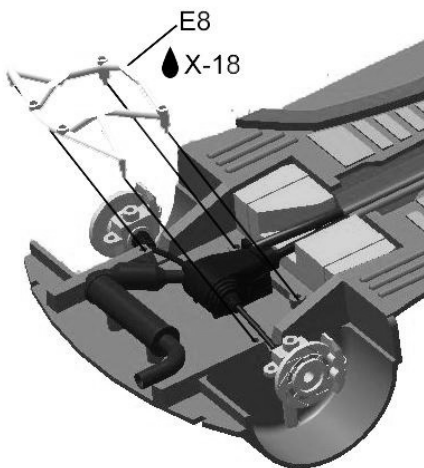
### Step 2



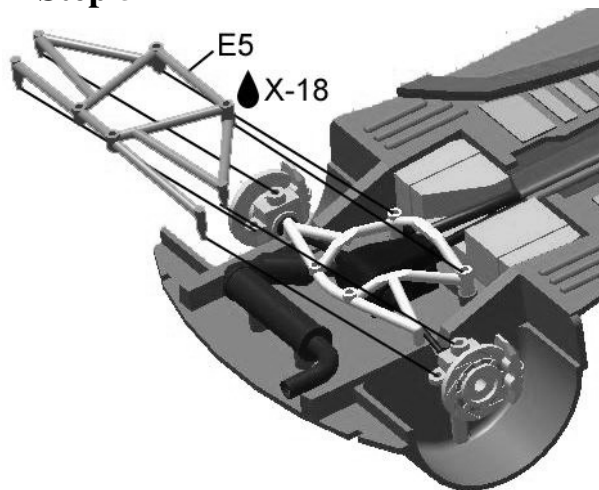
### Step 3



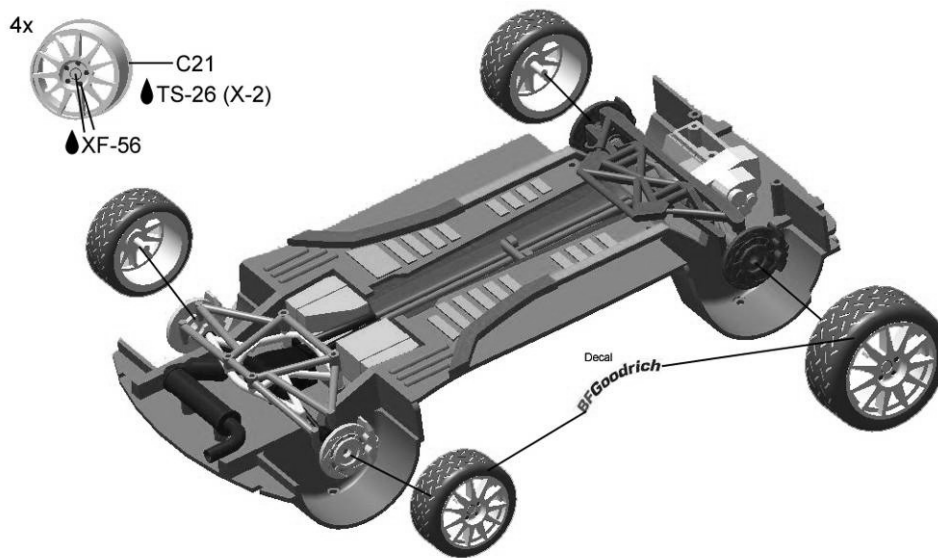
### Step 4



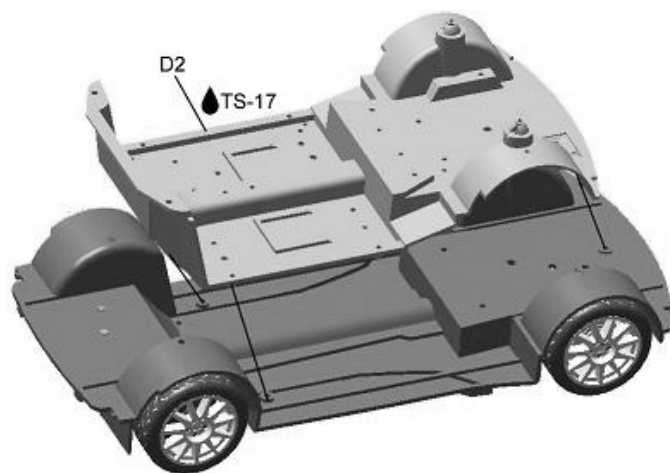
### Step 5



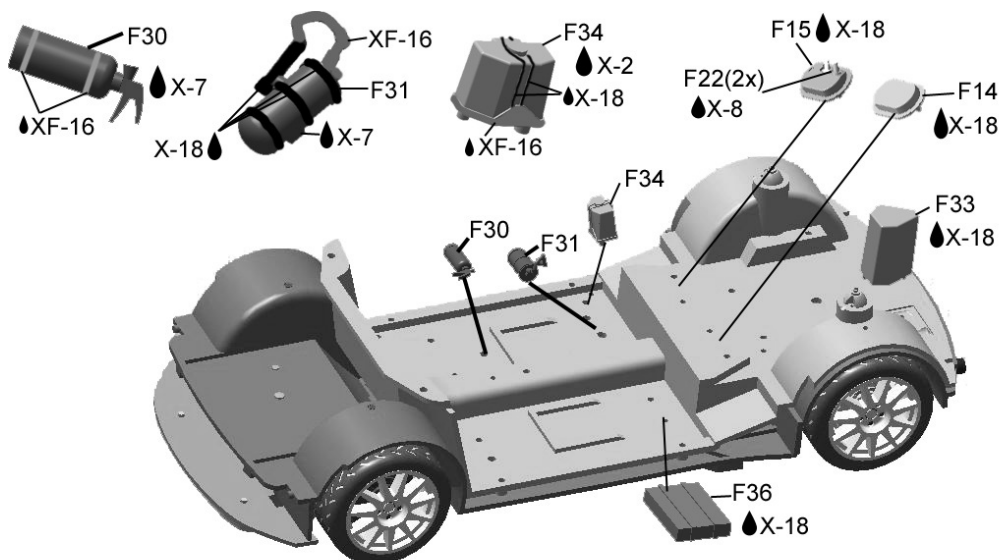
### 3) Wheels



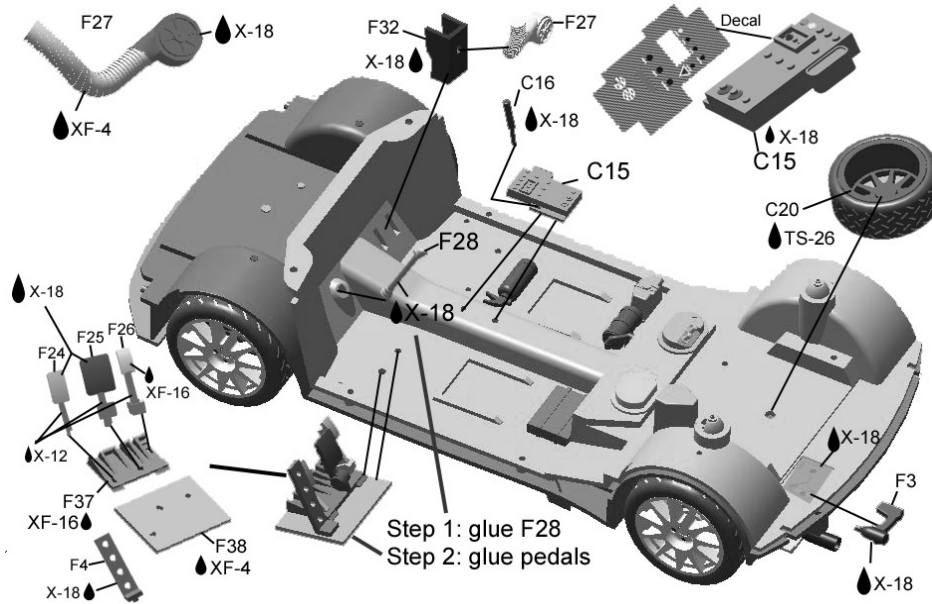
### 4) Interior Step 1



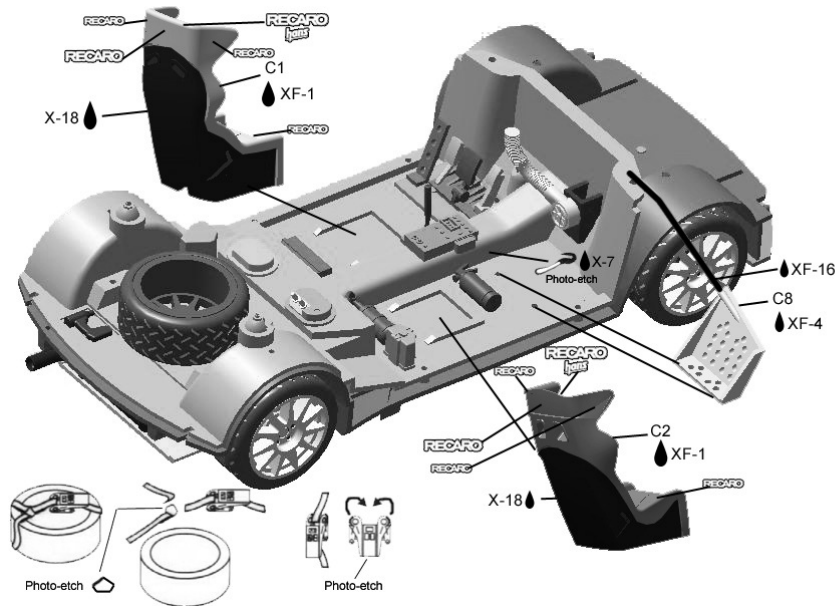
### Step 2



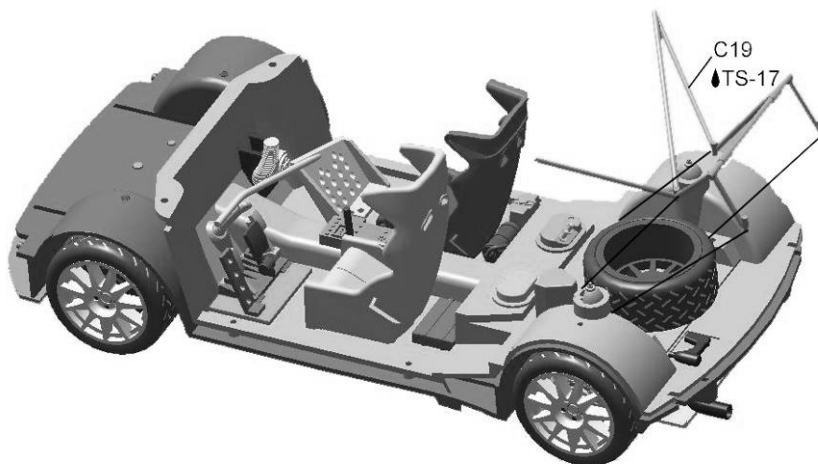
### Step 3



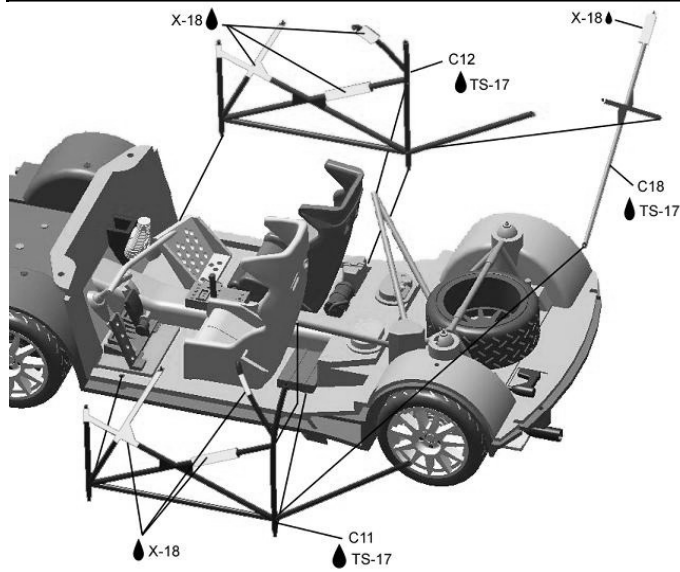
### Step 4



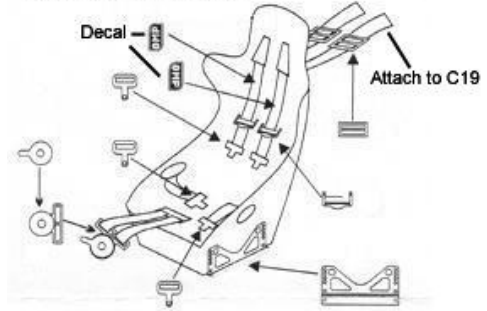
### Step 5



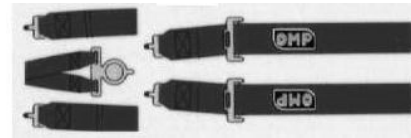
### Step 6



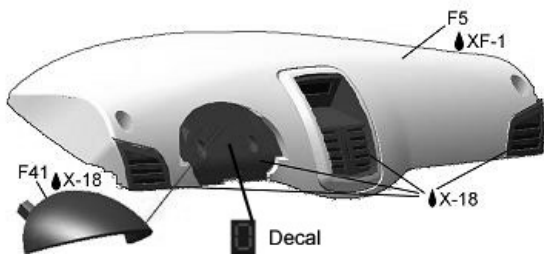
#### Seatbelts Photo-Etch



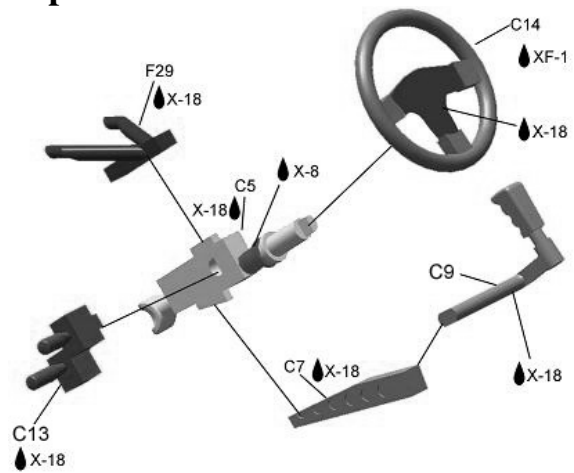
OR USE DECAL.  
OU UTILISER DECALCOMANIE  
OF GEBRUIK DECAL



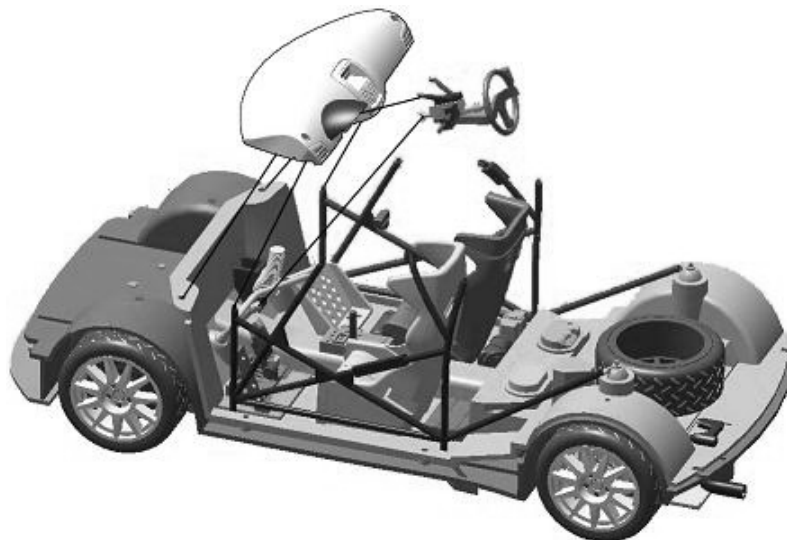
### Step 7



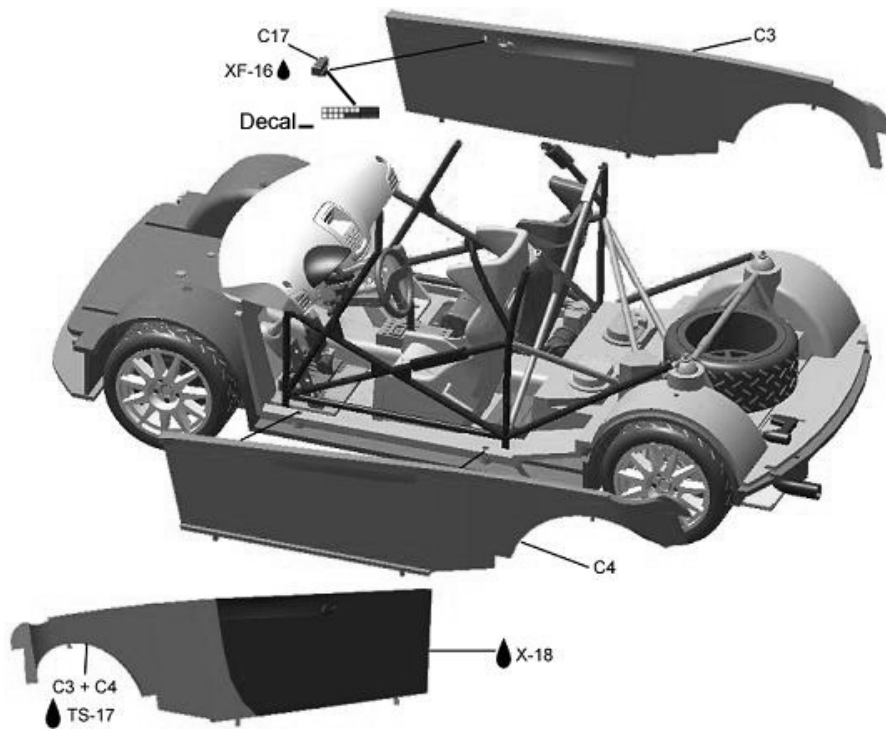
### Step 8



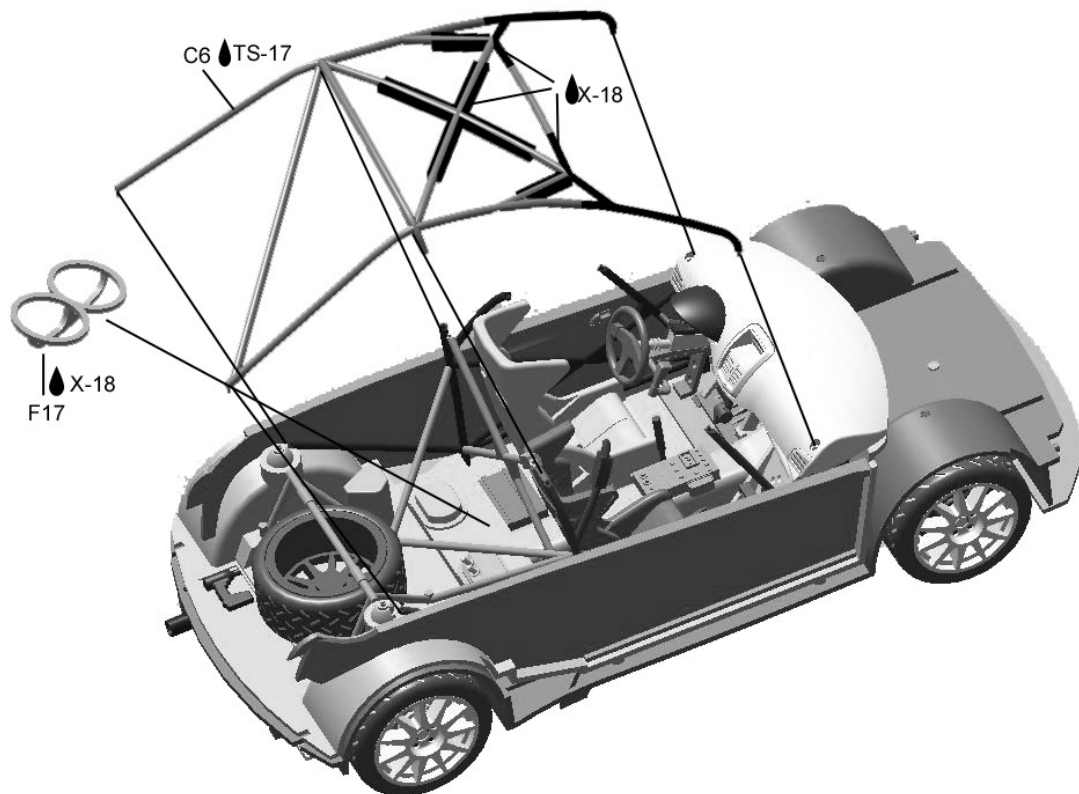
### Step 9



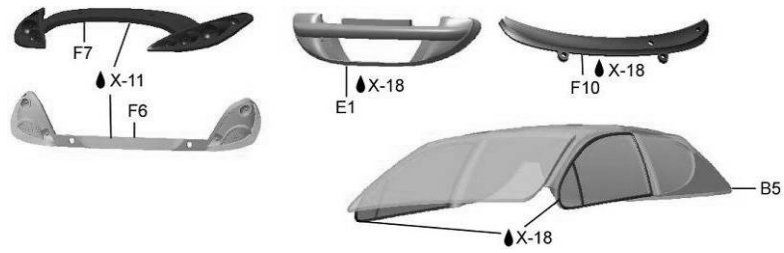
### Step 10



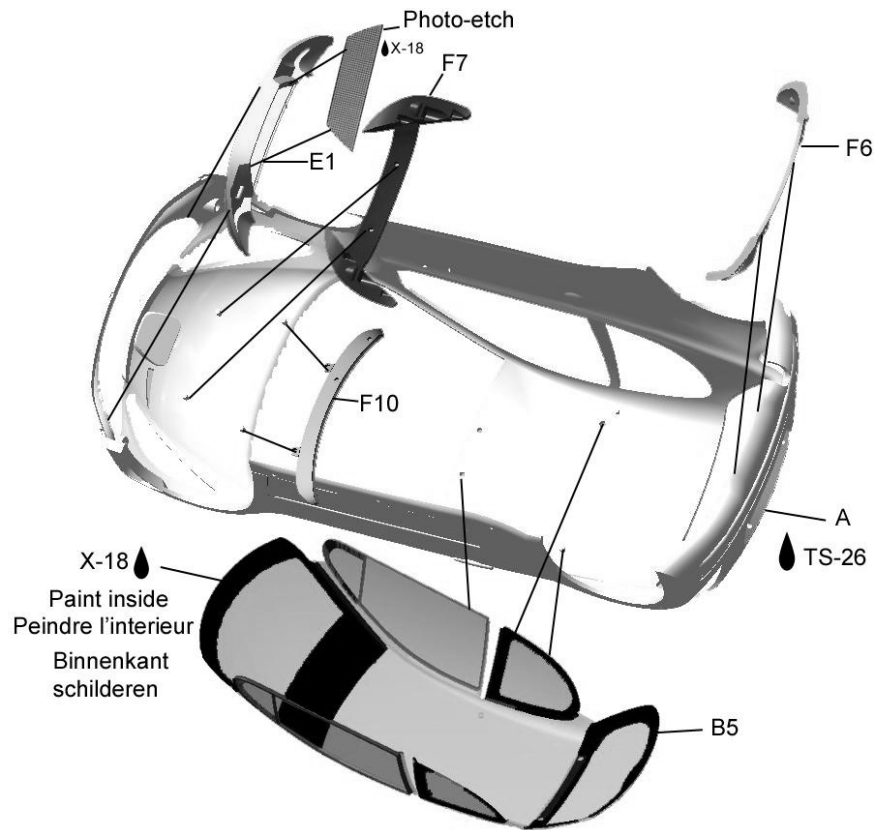
### Step 11



## 5) Body Step 1



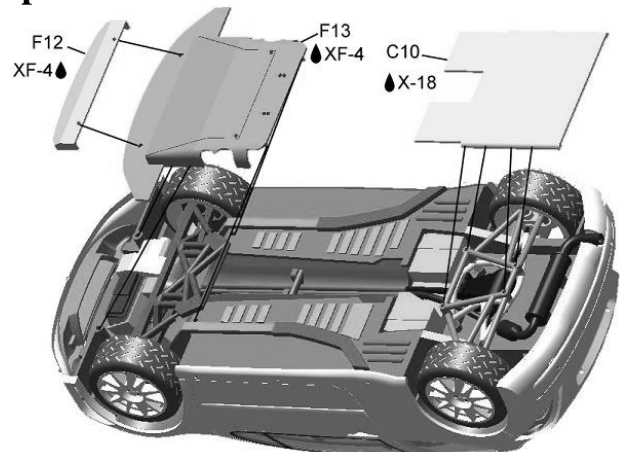
## Step 2



## Step 3



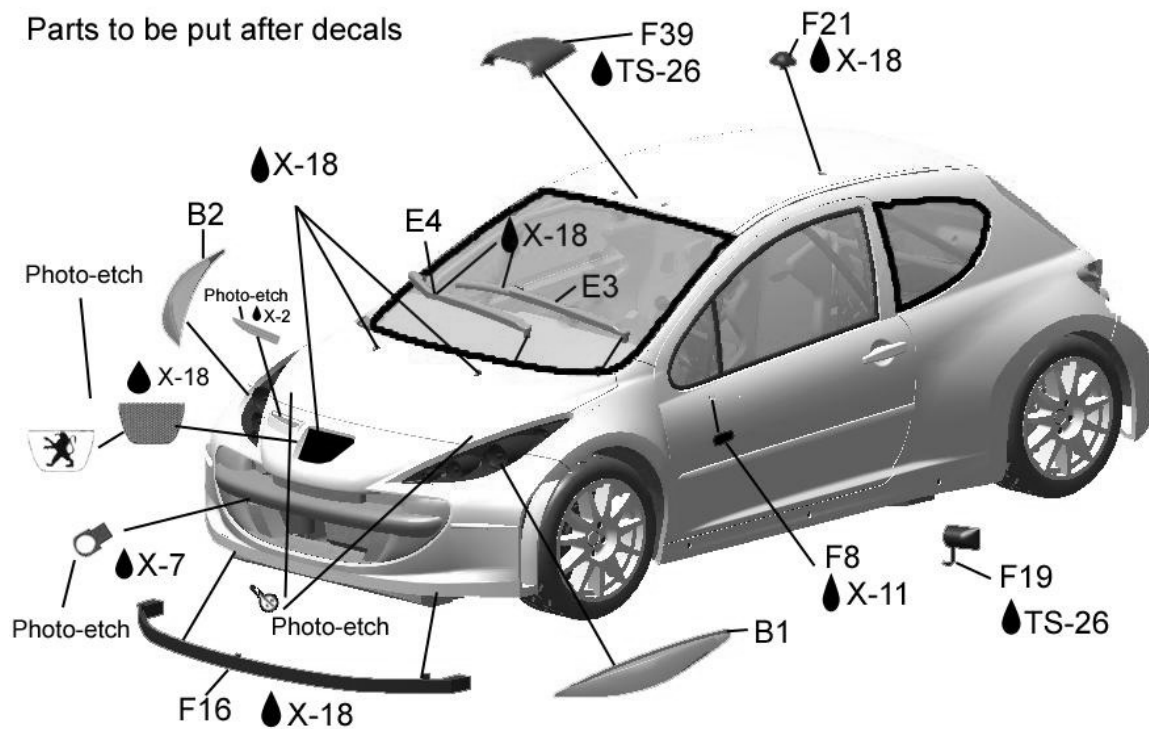
## Step 4



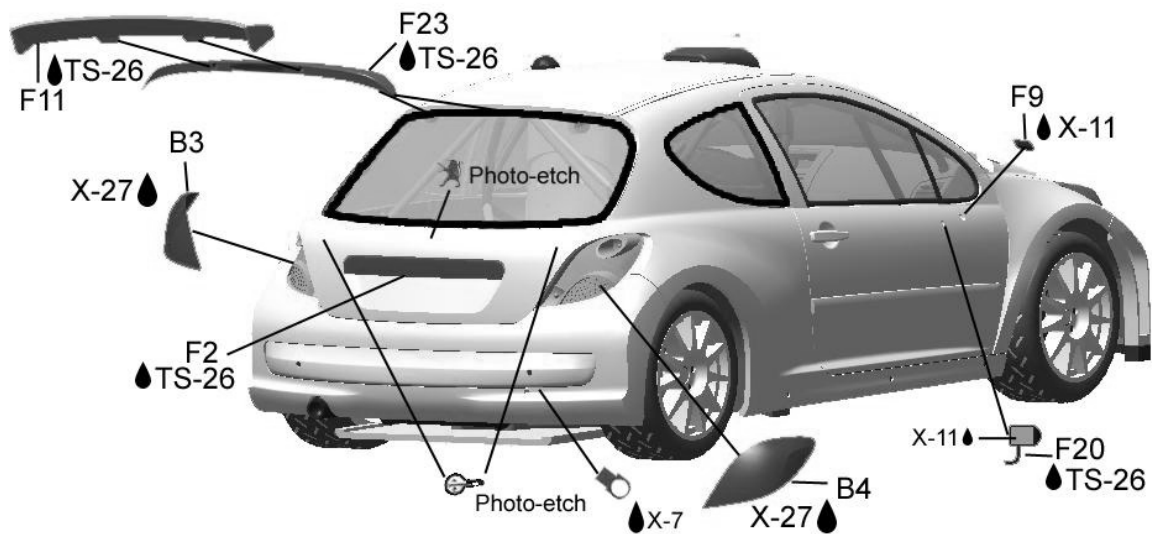


## Step 5

Parts to be put after decals

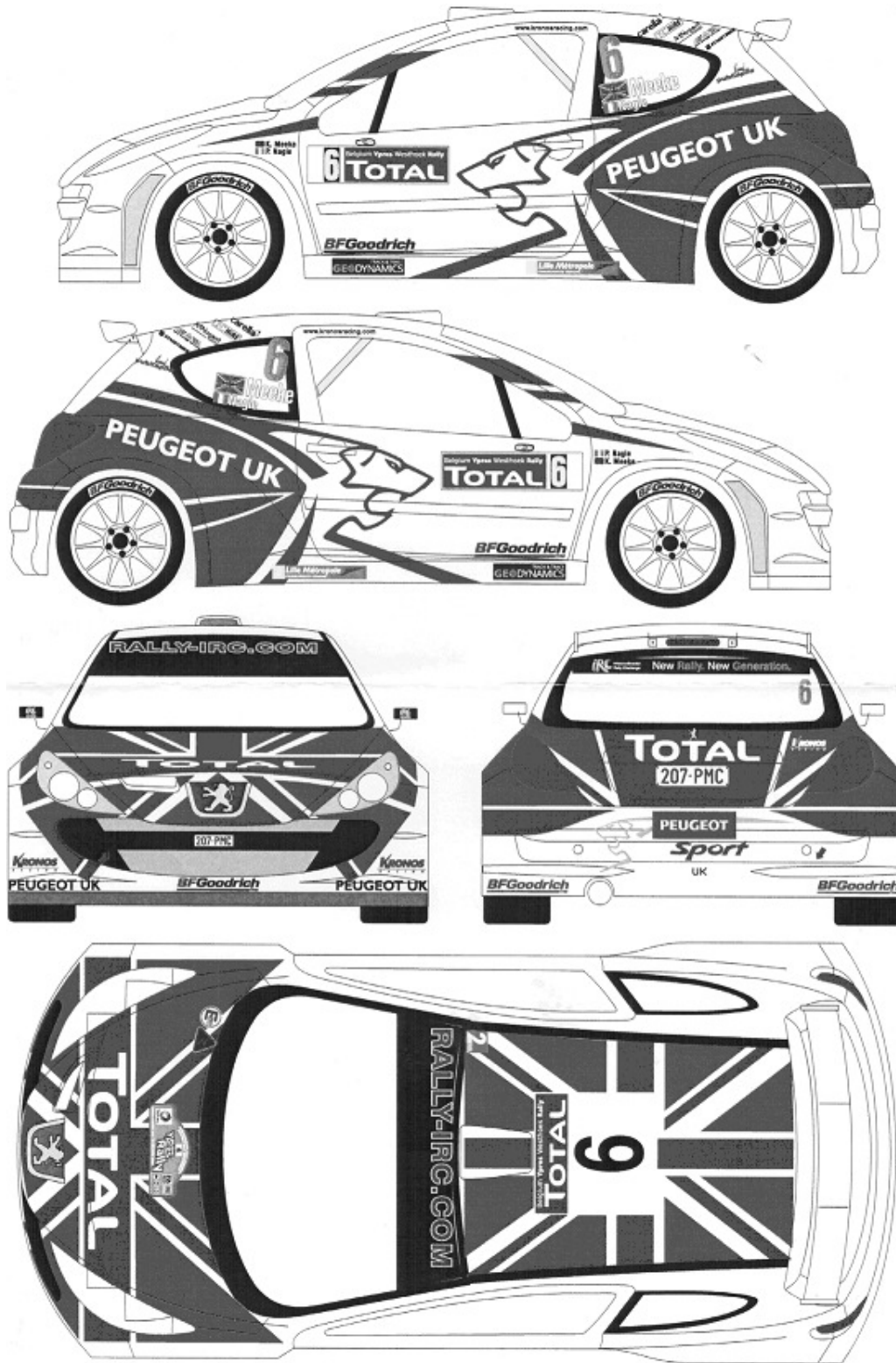


## Step 6



### 6) Decal guide

|  |  |  |
|--|--|--|
| <ol style="list-style-type: none"> <li>1) Cut off decal from sheet</li> <li>2) Dip the decal in tepid water for +- 10sec</li> <li>3) Remove decal from water and slide from backing sheet onto model</li> <li>4) Put decal in place and remove excess water</li> </ol> | <ol style="list-style-type: none"> <li>1) découpez la décalcomanie de sa feuille</li> <li>2) Plongez la décalcomanie dans de l'eau pour +- 10sec</li> <li>3) Enlève la décalcomanie et glisse de la feuille sur la maquette</li> <li>4) Mets la décalcomanie en place et enlève l'excès d'eau</li> </ol> | <ol style="list-style-type: none"> <li>1) Knip de decal van het blad</li> <li>2) Leg de decal in lauw water gedurende 10sec</li> <li>3) Verwijder de decal van het water en glijd deze van het papier op het model</li> <li>4) Leg de decal op zijn plaats en verwijder het overtollige water</li> </ol> |
|--|--|--|



**BELKITS** 58  
207

Bellestraat 55  
8954 Westouter  
Belgium

[WWW.BELKITS.BE](http://WWW.BELKITS.BE)

[WWW.BELKITS.COM](http://WWW.BELKITS.COM)

Notice made by Steven Paesschesoone and Giovanni Buseyne